

Паспорт и инструкция

Клык-рыхлитель для
экскаватора

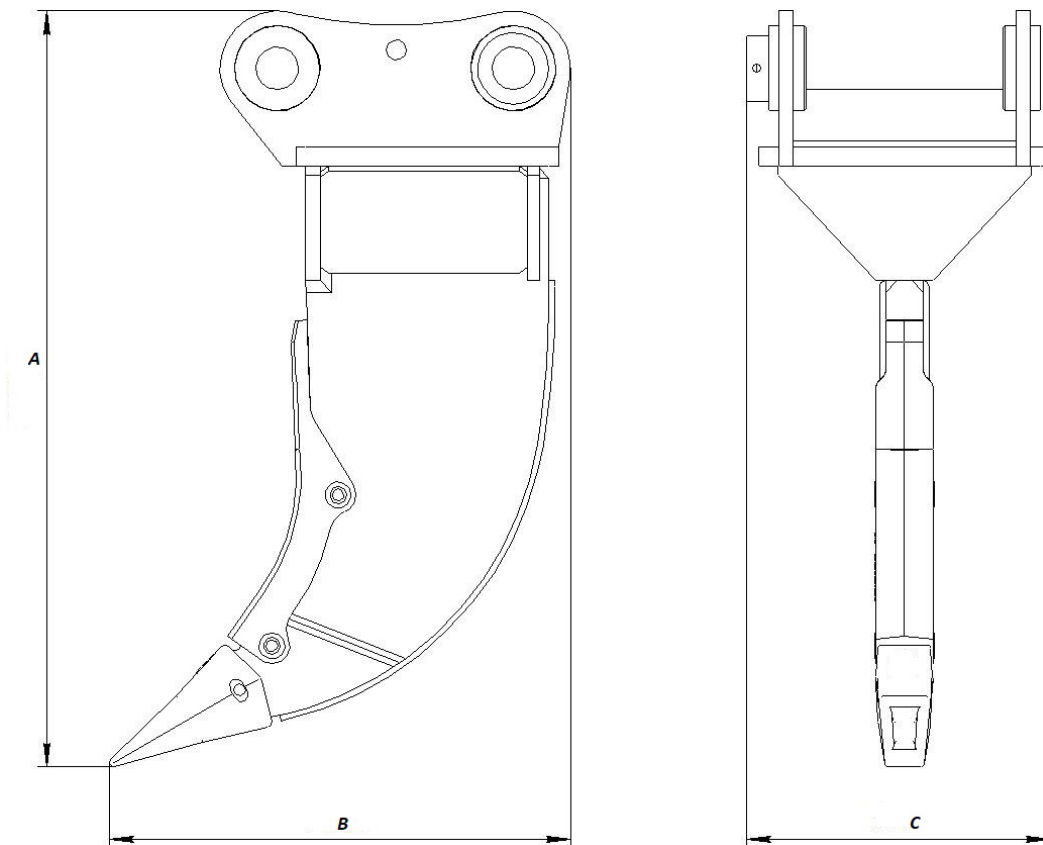


1. Общие сведения о продукте.

Рыхлитель - рабочий орган экскаватора, представляющий собой массивное центральное тело с кронштейном для присоединения к рабочему оборудованию экскаватора. Рыхлитель однозубый экскаватора служит для разрыхления породы (отделения от массива) грунта при помощи системы рабочего оборудования.

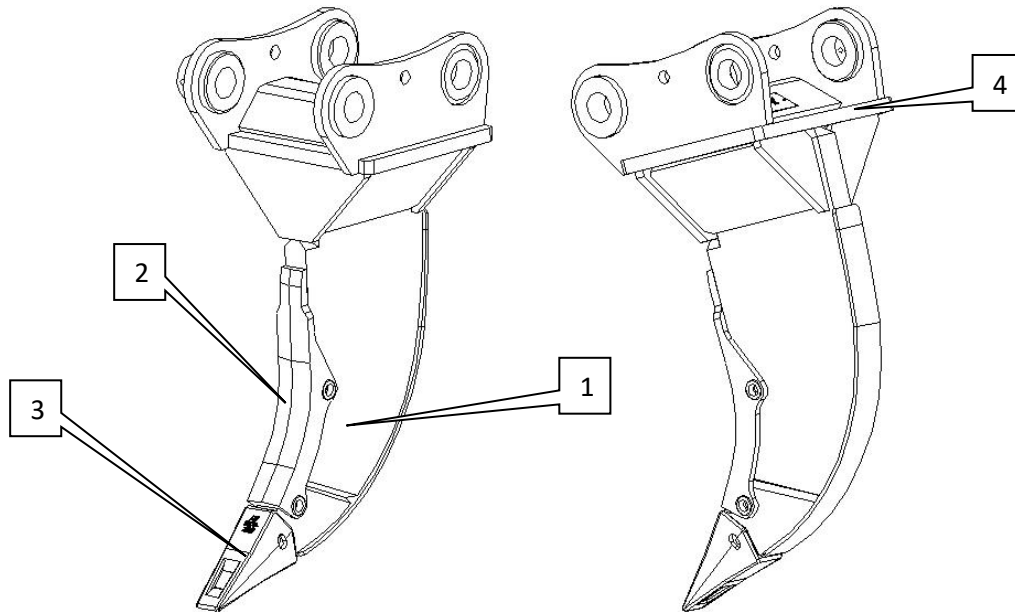
Рыхлитель однозубый предназначен для работы на тяжелых грунтах с включениями каменистых и абразивных материалов, мерзлоте.

2. Технические характеристики.



Марка, модель экскаватора	-
Каталожный номер клыка	
Тип изделия	Рыхлитель однозубый
A	
B	
C	
Зубья	
Масса, кг	
Объем, м ³	
Плотность грунта, кг/м ³	До 2200
Степень абразивности грунта	III класса

3. Материалы и комплектующие рыхлителя однозубого.



1	Тело центральное	
2	Протектор	
3	Коронка	
4	Плита	

4. Указания по эксплуатации.

Рыхлитель однозубый эксплуатируется в диапазоне температур от -30 C^0 до $+40\text{ C}^0$, на грунтах с плотностью до 2200 кг/м^3 и степенью абразивности не более III степени.

Гарантийный талон

Артикул оборудования:

Заводской номер:

Гарантийный срок исчисляется со дня поставки продукции.

Поставщик (завод-изготовитель) гарантирует исправную работу оборудования в течение всего гарантийного срока при соблюдении требований, указанных в инструкции по эксплуатации.

Перечень документов, представляемых в случае рекламации:

- дефектный акт;
- копия УПД;
- фото дефектного узла;
- ФИО и телефон контактного лица.

Примечание: Продукция на гарантийный ремонт или обмен принимается только при наличии вышеперечисленных документов и в очищенном от грязи, песка, льда, масла и прочих загрязнений состоянии.

Дата изготовления (месяц, год): _____ 202__ г.

Начальник ОТК _____ м.п.

Подпись

ФИО

Заполняется при вводе в эксплуатацию

Каталожный номер _____

Заводской номер _____

Дата ввода в эксплуатацию ____ . ____ . ____ г.

Базовая машина:

Модель _____

Зав. номер _____

Показания счетчика моточасов _____ ч.

Сведения о владельце

Наименование организации _____

Почтовый адрес _____

Контакты (тел., факс, e-mail) _____

Исполнитель: _____

Должность _____ (ФИО)

Подпись _____

Дата ____ . ____ . ____ г.

М.П.

Для постановки оборудования на гарантийный учет отрывной талон направить по адресу:

153531, Ивановская область, м.о Ивановский, тер. Почтовая стр. 9, помещ. 1, ком. 80

Тел. 8-800-250-17-02, e-mail: info@reschke.ru

Оборудование снимается с гарантии в случае непредоставления Поставщику заполненного талона в течении 10 рабочих дней с даты приёма-передачи товара.

Заполняется при вводе в эксплуатацию

Каталожный номер _____

Заводской номер _____

Дата ввода в эксплуатацию ____ . ____ . ____ г.

Базовая машина:

Модель _____

Зав. номер _____

Показания счетчика моточасов _____ ч.

Сведения о владельце

Наименование организации _____

Почтовый адрес _____

Контакты (тел., факс, e-mail) _____

Исполнитель: _____

Должность _____ (ФИО)

Подпись _____

Дата ____ . ____ . ____ г.

М.П.

Для постановки оборудования на гарантийный учет отрывной талон направить по адресу:

153531, Ивановская область, м.о Ивановский, тер. Почтовая стр. 9, помещ. 1, ком. 80

Тел. 8-800-250-17-02, e-mail: info@reschke.ru

Оборудование снимается с гарантии в случае непредоставления Поставщику заполненного талона в течении 10 рабочих дней с даты приёма-передачи товара.



ООО "Решке Рус"

Телефон: 8-800-250-17-02
(бесплатный по России)

E-mail: info@reschke.ru

Адрес:
153531,
Ивановская обл.,
м.о Ивановский,
тер. Почтовая, стр. 9

